

РЕШЕТКИ НАРУЖНЫЕ

PC1, PC1C (из оцинкованной стали), PC1H, PC1HC (накладные, из оцинкованной стали)

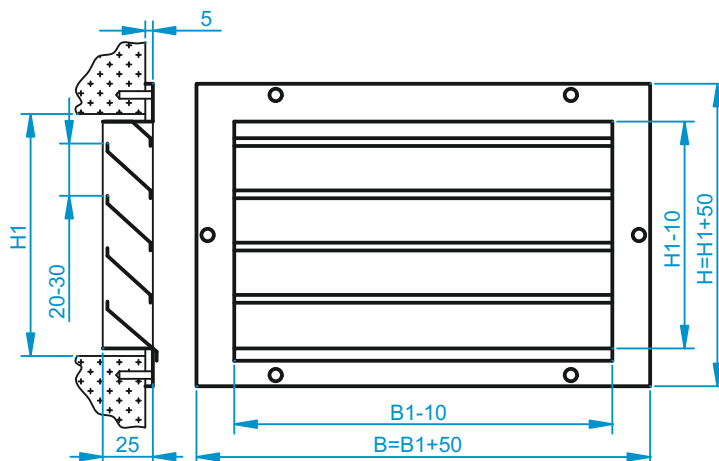
Назначение

Наружные решетки PC1-1, PC1-2, PC1-3 (из оцинкованной стали) с горизонтально расположенными нерегулируемыми жалюзи предназначены для притока или удаления воздуха системами вентиляции, кондиционирования или воздушного отопления с одновременным предотвращением проникновения через решетку атмосферных осадков. По назначению аналогичны решеткам PC4, но их конструкция является более простой в изготовлении, что обуславливает снижение стоимости в сравнении с аналогами.

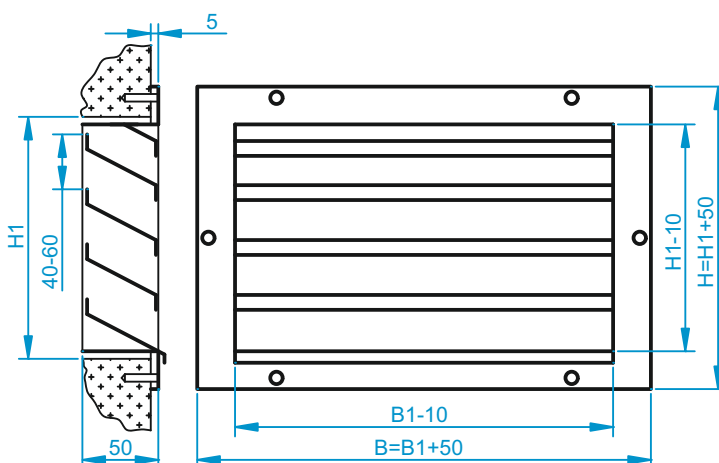
Цифры -1; -2; -3 в обозначении решеток означают вариант конструктивного исполнения (см. раздел «Конструкция»).



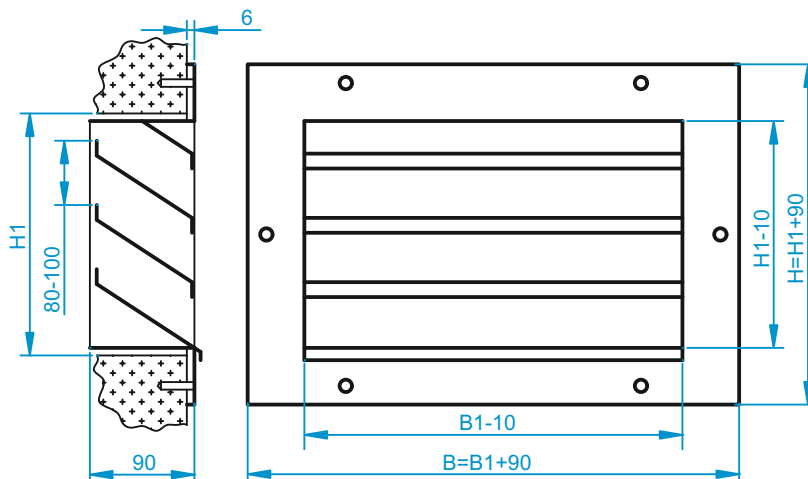
PC1-1, PC1C-1
(Исполнение 1)



PC1-2, PC1C-2
(Исполнение 2)



PC1-3, PC1C-3
(Исполнение 3)



РЕШЕТКИ НАРУЖНЫЕ

PC1, PC1C (из оцинкованной стали), **PC1H, PC1HC** (накладные, из оцинкованной стали)

Решетки представляют собой рамку с установленными в нее жестко закрепленных Z-образных жалюзи.

Подобно аналогам, в случае необходимости предотвращения проникновения через решетку листьев, крупных насекомых, грызунов и птиц с внутренней стороны решетки может быть дополнительно установлена оцинкованная сетка с размером ячейки в пределах от 10x10 до 12,5x12,5 мм. Наличие сетки особо актуально для решеток в 3-м исполнении с большим шагом жалюзи.

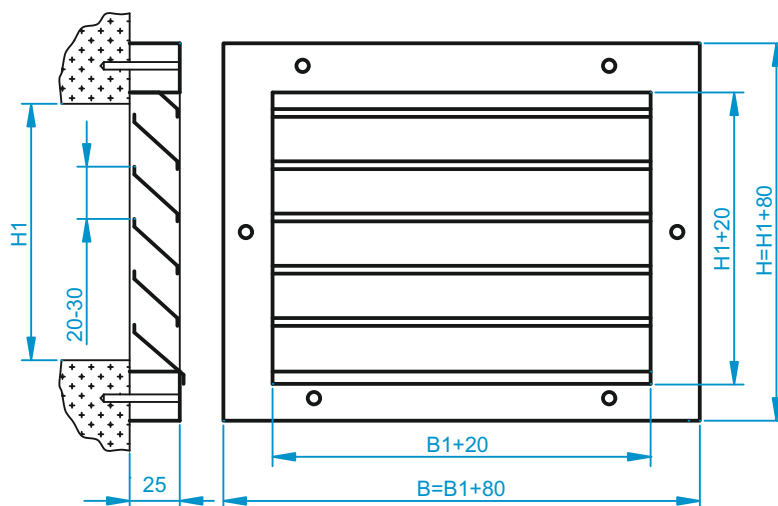
Решетки монтируются в воздуховоды или строительные проемы снаружи помещений различных типов и назначений.

Накладные наружные решетки PC1H-1, PC1H-2 по своему назначению аналогичны решеткам PC1-1, PC1-2, но их конструкция предполагает накладное крепление (без углубления внутрь проема). Такое решение облегчает монтаж при отклонении размеров проёма в стене от проектных, сохраняя при этом такие преимущества металлических решёток как прочность и долговечность.

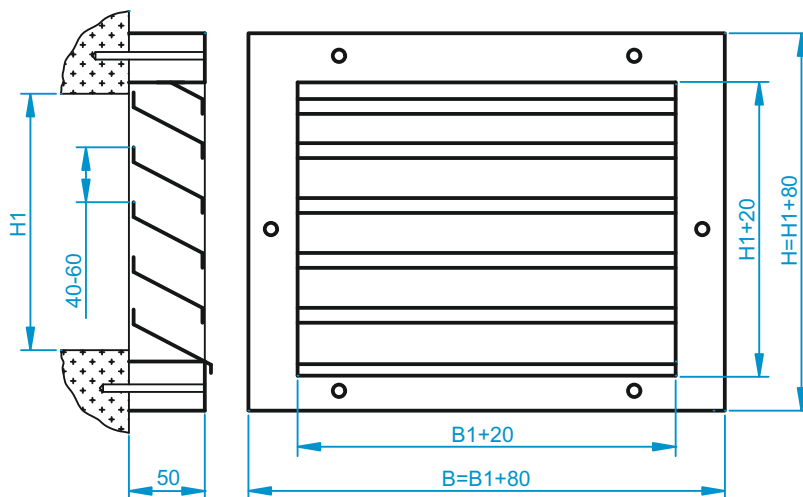
Данные решетки могут применяться для закрытия круглых проемов при условии, что геометрическая форма проёма может быть вписана в прямоугольник со сторонами, соответствующими условному обозначению решётки. **Накладные решетки PC1H изготавливаются только в 1-м и 2-м исполнениях (PC1H-1, PC1H-2).** При необходимости дополнительно также предусмотрена установка оцинкованной сетки (**PC1HC-1, PC1HC-2**).



PC1H-1, PC1HC-1
(Исполнение 1)



PC1H-2, PC1HC-2
(Исполнение 2)



РЕШЕТКИ НАРУЖНЫЕ

PC1, PC1C (из оцинкованной стали), PC1H, PC1HC (накладные, из оцинкованной стали)

Условия эксплуатации

По условиям эксплуатации решетки изготавливаются в климатическом исполнении У (умеренный климат), в части места размещения соответствуют категориям 1, 2 ГОСТ 15150-69 (эксплуатация на открытом воздухе, под навесом).

Конструкция

Решетки PC1, PC1C, PC1H, PC1HC изготавливаются из оцинкованной стали толщиной 0,7 мм. В качестве защитно-декоративного покрытия используется стойкая к воздействию атмосферной среды порошковая полиэфирная краска. Основной цвет покрытия – белый RAL 9016. Возможно окрашивание в другой цвет по каталогу цветов RAL.

Решетки имеют один ряд профилированных неподвижных жалюзи, закрепленных одна над другой под углом в 45° к лицевой стороне изделия, что предотвращает проникновение через решетку атмосферных осадков*. При размере решеток по длине более 800 мм с тыльной стороны решетки предусмотрена установка перемычки. С лицевой стороны решетки ее наличие на внешнем виде решетки не отражается.

В случае необходимости с внутренней стороны решетки дополнительно устанавливается оцинкованная защитная сетка, при этом в обозначении после указания типа решетки дополнительно вводится буква С – пример: PC1C-1, PC1HC-2 (см. образец записи в документации при заказе).

Из соображений дизайна, минимальной прозрачности решеток, необходимой жесткости конструкции, получения при соблюдении вышеуказанных требований максимального живого сечения решетки изготавливаются в трех исполнениях:

- **исполнение 1** – при длине строительного проема до 1000 мм включительно и высоте строительного проема до 300 мм включительно;
- **исполнение 2** – при длине строительного проема до 1000 мм включительно и высоте строительного проема от 200 мм до 600 мм включительно;
- **исполнение 3** – при длине строительного проема до 1000 мм включительно и высоте строительного проема от 300 мм до 1000 мм включительно.

В случае необходимости заполнения более длинных либо высоких строительных проемов, выходящих за пределы размеров 3-х типов исполнений изделий, аналогично решеткам типа PC4, PA4 возможно изготовление составных решеток с возможностью наращивания размера как по длине, так и по высоте (См. раздел «Решетки наружные усиленные», подраздел «Составные решетки» на стр. 56 каталога).

Накладные решетки PC1H, PC1HC аналогичны решеткам PC1, PC1C, но конструкция их корпуса представляет собой П-образную рамку, что позволяет производить крепление решетки без углубления внутрь строительного проема. Окно у данных моделей решеток выполнено в +20 мм от условного обозначения строительного проема, что облегчает монтаж при отклонении размеров проёма в стене от проектных.

Отличительная особенность накладных решеток PC1H, PC1HC в сравнении с решетками PC4H заключается в том, что они не имеют «фиксированных» размеров и их размерный ряд более расширен. Имеется возможность изготовления данных решеток под реально существующие строительные проемы в пределах конструкторских особенностей изделий (исполнение 1 и 2).

Размеры ширины рамки решеток, шага между жалюзи, зависящего от высоты строительного проема, глубины решеток различных исполнений приведены на схематических изображениях. Крепление решеток – открытое винтовое (саморезы входят в комплект поставки). Помимо основных (приведенных в таблице 1, 2, 3) размеров решеток изготавливаются решетки под реально имеющиеся строительные проемы, при этом **в заказе указываются реально существующие размеры строительных проемов с обязательной последовательностью – ДЛИНА x ВЫСОТА.**

Примечание:

*Следует учитывать, что при шквалистых порывах сильного ветра (средняя скорость 10 м/с и более, 6 и более баллов по шкале Бофорта) возможно попадание осадков сквозь решетку.

РЕШЕТКИ НАРУЖНЫЕ

PC1, PC1C (из оцинкованной стали), PC1H, PC1HC (накладные, из оцинкованной стали)

Характеристики наружных решеток PC1 (PC1C), PC1H (PC1HC)

Таблица 1. Стандартные размеры¹, площадь живого сечения и расчетная масса решеток PC1-1, PC1C-1, PC1H-1, PC1HC-1.

Размерный ряд решеток PC1-1, PC1C-1, PC1H-1, PC1HC-1													
Строительный проем, высота, Н1, мм													
		50		100		150		200		250		300	
Строительный проем, длина, В1, мм	100	0,0004	0,0020	0,0030	0,0049	0,0051	0,0071	0,0071	0,0100	0,0970	0,0123	0,0117	0,0152
		0,15	0,33	0,20	0,40	0,26	0,50	0,32	0,58	0,38	0,67	0,44	0,75
	150	0,0007	0,0030	0,0047	0,0073	0,0079	0,0107	0,0111	0,0150	0,0151	0,0184	0,0183	0,0228
		0,20	0,40	0,25	0,49	0,33	0,61	0,42	0,70	0,49	0,83	0,57	0,91
	200	0,0009	0,0039	0,0064	0,0097	0,0107	0,0142	0,0150	0,0200	0,0205	0,0246	0,0248	0,0303
		0,24	0,49	0,31	0,59	0,42	0,73	0,52	0,83	0,59	0,96	0,70	1,06
	250	0,0012	0,0049	0,0081	0,0122	0,0135	0,0178	0,0190	0,0251	0,0259	0,0307	0,0313	0,0379
		0,29	0,57	0,38	0,67	0,50	0,84	0,63	0,95	0,70	1,11	0,84	1,22
	300	0,0014	0,0059	0,0098	0,0146	0,0164	0,0214	0,0229	0,0301	0,0313	0,0368	0,0379	0,0455
		0,34	0,64	0,43	0,77	0,58	0,94	0,73	1,06	0,83	1,25	0,97	1,37
400	0,0019	0,0079	0,0132	0,0195	0,0220	0,0285	0,0308	0,4010	0,0421	0,0491	0,0509	0,0607	
	0,44	0,81	0,55	0,95	0,74	1,17	0,93	1,31	1,04	1,54	1,23	1,68	
500	0,0024	0,0099	0,0166	0,0243	0,0276	0,0356	0,0387	0,0501	0,0529	0,0614	0,0640	0,0759	
	0,53	0,97	0,67	1,13	0,91	1,40	1,13	1,56	1,28	1,83	1,50	1,99	
600	0,0029	0,0118	0,0200	0,0292	0,0333	0,0427	0,0466	0,0601	0,0637	0,0737	0,0770	0,0910	
	0,62	1,12	0,79	1,31	1,06	1,62	1,33	1,82	1,49	2,12	1,76	2,31	
800	0,0039	0,0158	0,0268	0,0389	0,0446	0,0570	0,0624	0,0802	0,0853	0,0982	0,1031	0,1214	
	0,84	1,48	1,06	1,72	1,42	2,12	1,79	2,36	2,01	2,76	2,37	3,01	
1000	0,0049	0,0197	0,0335	0,0487	0,0559	0,0712	0,0782	0,1002	0,1069	0,1228	0,1292	0,1517	
	1,04	1,79	1,30	2,09	1,75	2,56	2,20	2,86	2,46	3,34	2,90	3,63	

Примечание: 1. По запросу Заказчика изготавливаются решетки других размеров, под реально существующие строительные проемы. Следует учитывать, что максимальный размер решетки должен находиться в пределах допустимых размеров конструкторских исполнений решеток. В случае превышения строительным проемом размера 1000 мм по длине либо 300 мм по высоте возможно изготовление составных решеток.

Значение информации в клетках таблицы:

Живое сечение PC1-1, м ²	Живое сечение PC1H-1, м ²
Масса PC1-1, кг, не более	Масса PC1H-1, кг, не более

Таблица 2. Стандартные размеры¹, площадь живого сечения и расчетная масса решеток PC1-2, PC1C-2, PC1H-2, PC1HC-2.

Размерный ряд решеток PC1-2, PC1C-2, PC1H-2, PC1HC-2													
Строительный проем, высота, Н1, мм													
		200		250		300		400		500		600	
Строительный проем, длина, В1, мм	100	0,0085	0,1070	0,0109	0,0133	0,0133	0,0169	0,0181	0,0222	0,0237	0,0276	0,0285	0,0338
		0,51	1,06	0,61	1,22	0,70	1,32	0,90	1,63	1,06	1,95	1,25	2,20
	150	0,0132	0,0160	0,0169	0,0200	0,0207	0,0253	0,0282	0,0334	0,0369	0,0414	0,0444	0,0508
		0,65	1,27	0,78	1,46	0,91	1,55	1,15	1,92	1,33	2,29	1,58	2,58
	200	0,0178	0,0213	0,0229	0,0267	0,0280	0,0338	0,0382	0,0445	0,0501	0,0552	0,0603	0,0677
		0,80	1,48	0,94	1,70	1,10	1,79	1,40	2,22	1,61	2,64	1,91	2,95
	250	0,0225	0,0267	0,0290	0,0334	0,0354	0,0422	0,0483	0,0556	0,0632	0,0690	0,0761	0,0846
		0,94	1,70	1,12	1,93	1,30	2,05	1,65	2,51	1,89	2,98	2,24	3,33
	300	0,0272	0,0320	0,0350	0,0400	0,0428	0,0506	0,0584	0,0667	0,0764	0,0828	0,0920	0,1015
		1,09	1,91	1,30	2,18	1,49	2,29	1,90	2,80	2,17	3,33	2,57	3,70
400	0,0366	0,0427	0,0471	0,0534	0,0576	0,0675	0,0785	0,0890	0,1028	0,1105	0,1237	0,1353	
	1,38	2,35	1,64	2,66	1,89	2,76	2,40	3,40	2,72	4,02	3,23	4,45	
500	0,0460	0,0533	0,0592	0,0667	0,0723	0,0844	0,0986	0,1112	0,1291	0,1381	0,1554	0,1692	
	1,67	2,77	1,98	3,14	2,28	3,25	2,89	3,99	3,28	4,71	3,89	5,20	
600	0,0554	0,0640	0,0713	0,0801	0,0871	0,1013	0,1188	0,1335	0,1554	0,1657	0,1871	0,2030	
	1,96	3,21	2,33	3,62	2,68	3,74	3,39	4,58	3,83	5,40	4,55	5,94	
800	0,0742	0,0853	0,0954	0,1068	0,1166	0,1351	0,1590	0,1780	0,2081	0,2209	0,2505	0,2707	
	2,62	4,14	3,10	4,67	3,56	4,81	4,52	5,88	5,09	6,95	6,04	7,63	
1000	0,0930	0,1066	0,1196	0,1335	0,1461	0,1688	0,1993	0,2225	0,2608	0,2762	0,3140	0,3383	
	3,20	4,99	3,78	5,64	4,36	5,78	5,52	7,06	6,21	8,34	7,36	9,12	

Примечание: 1. По запросу Заказчика изготавливаются решетки других размеров, под реально существующие строительные проемы. Следует учитывать, что максимальный размер решетки должен находиться в пределах допустимых размеров конструкторских исполнений решеток. В случае превышения строительным проемом размера 1000 мм по длине либо 600 мм по высоте возможно изготовление составных решеток.

Значение информации в клетках таблицы:

Живое сечение PC1-2, м ²	Живое сечение PC1H-2, м ²
Масса PC1-2, кг, не более	Масса PC1H-2, кг, не более

РЕШЕТКИ НАРУЖНЫЕ

PC1, PC1C (из оцинкованной стали), PC1H, PC1HC (накладные, из оцинкованной стали)

Таблица 3. Стандартные размеры¹, площадь живого сечения и расчетная масса решеток PC1-3, PC1C-3.

		Размерный ряд решеток PC1-3, PC1C-3					
		Строительный проем, высота, Н1, мм					
		300	400	500	600	800	1000
Строительный проем, длина, В1, мм	100	0,0148	0,0204	0,0260	0,0316	0,0420	0,0532
		1,11	1,37	1,63	1,89	2,48	2,99
	150	0,0231	0,0318	0,0405	0,0492	0,0654	0,0828
		1,34	1,65	1,95	2,26	2,97	3,57
	200	0,0313	0,0431	0,0549	0,0667	0,0887	0,1124
		1,58	1,93	2,28	2,61	3,47	4,15
	250	0,0395	0,0544	0,0694	0,0843	0,1121	0,1420
		1,81	2,21	2,60	2,98	3,96	4,74
	300	0,0478	0,0658	0,0838	0,1018	0,1355	0,1715
		2,05	2,49	2,91	3,35	4,45	5,32
	400	0,0642	0,0885	0,1127	0,1370	0,1822	0,2307
		2,51	3,03	3,56	4,08	5,44	6,49
	500	0,0807	0,1112	0,1416	0,1721	0,2289	0,2898
		2,98	3,59	4,20	4,81	6,43	7,65
	600	0,0971	0,1338	0,1705	0,2072	0,2756	0,3490
		3,45	4,15	4,85	5,55	7,42	8,81
	800	0,1301	0,1792	0,2283	0,2775	0,3690	0,4673
		4,48	5,39	6,29	7,19	9,61	11,41
	1000	0,1630	0,2246	0,2861	0,3477	0,4624	0,5856
		5,42	6,49	7,57	8,64	11,59	13,74

Примечание: 1. По запросу Заказчика изготавливаются решетки других размеров, под реально существующие строительные проемы. Следует учитывать, что максимальный размер решетки должен находиться в пределах допустимых размеров конструкторских исполнений решеток. В случае превышения строительным проемом размера 1000 мм по длине либо 1000 мм по высоте возможно изготовление составных решеток.

Значение информации в клетках таблицы:

Живое сечение
PC1-3, PC1C-3, м²

Масса
PC1-3, PC1C-3, кг, не более

Образец записи в документации

PC1-1-B1xH1-RAL****

Цвет покрытия по каталогу RAL. Отсутствие указания цвета означает, что по умолчанию цвет будет белый (RAL 9016)

Размер строительного проема В1 x Н1 по таблице 1, 2 или 3 в зависимости от исполнения решетки (горизонталь x вертикаль)

Вид исполнения*:
1 – исполнение 1;
2 – исполнение 2;
3 – исполнение 3.

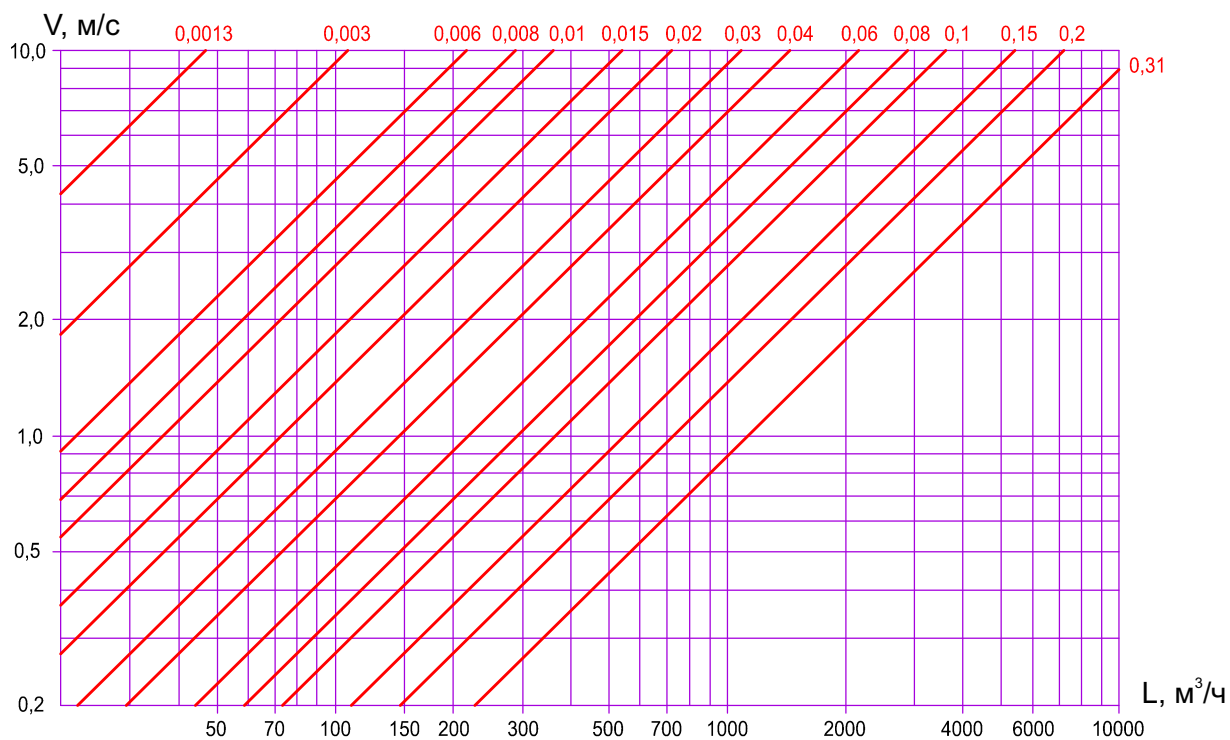
Тип решетки*:
PC1 – решетка из оцинкованной стали;
PC1C – решетка из оцинкованной стали с защитной сеткой;
PC1H – решетка из оцинкованной стали накладная;
PC1HC – решетка из оцинкованной стали накладная с защитной сеткой.

*Накладные решетки PC1H, PC1HC изготавливаются только в 1-м и 2-м исполнении (PC1H-1, PC1HC-1, PC1H-2, PC1HC-2).

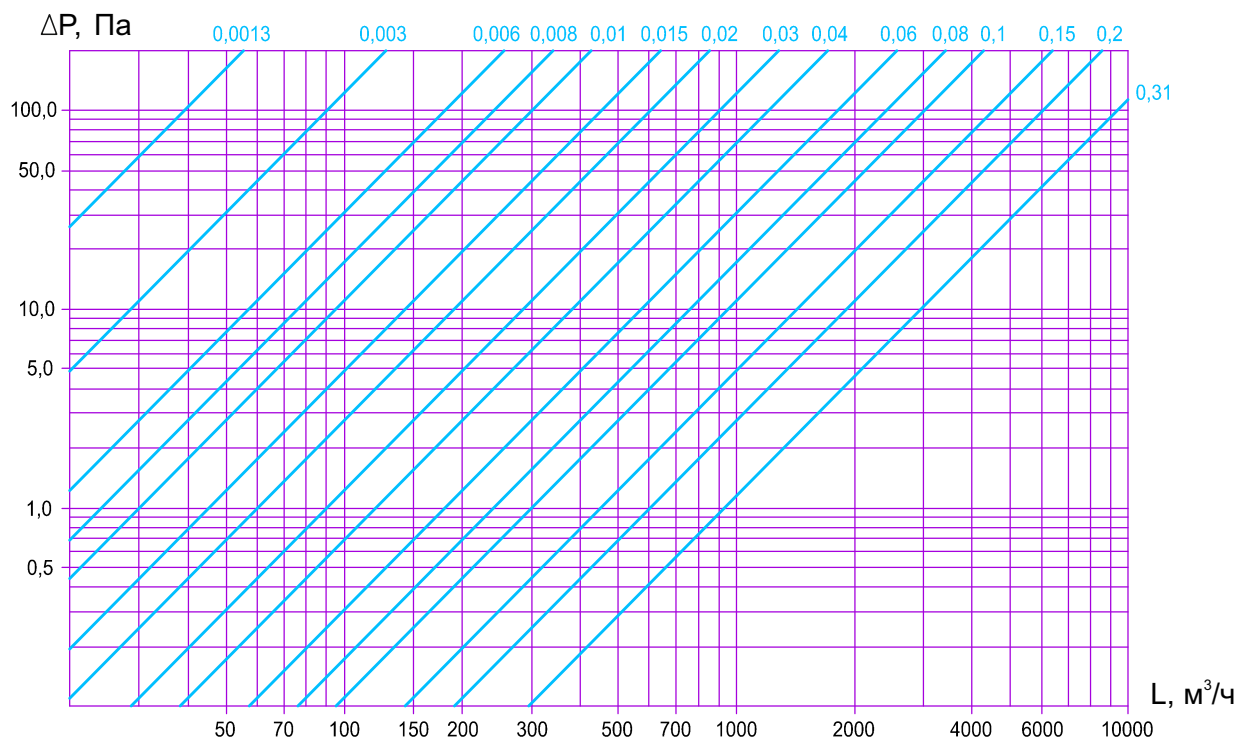
РЕШЕТКИ НАРУЖНЫЕ

PC1, PC1C (из оцинкованной стали), PC1H, PC1HC (накладные, из оцинкованной стали)

Скорость в живом сечении решеток
PC1-1, PC1C-1, PC1H-1, PC1HC-1, PC1-2, PC1C-2, PC1H-2, PC1HC-2



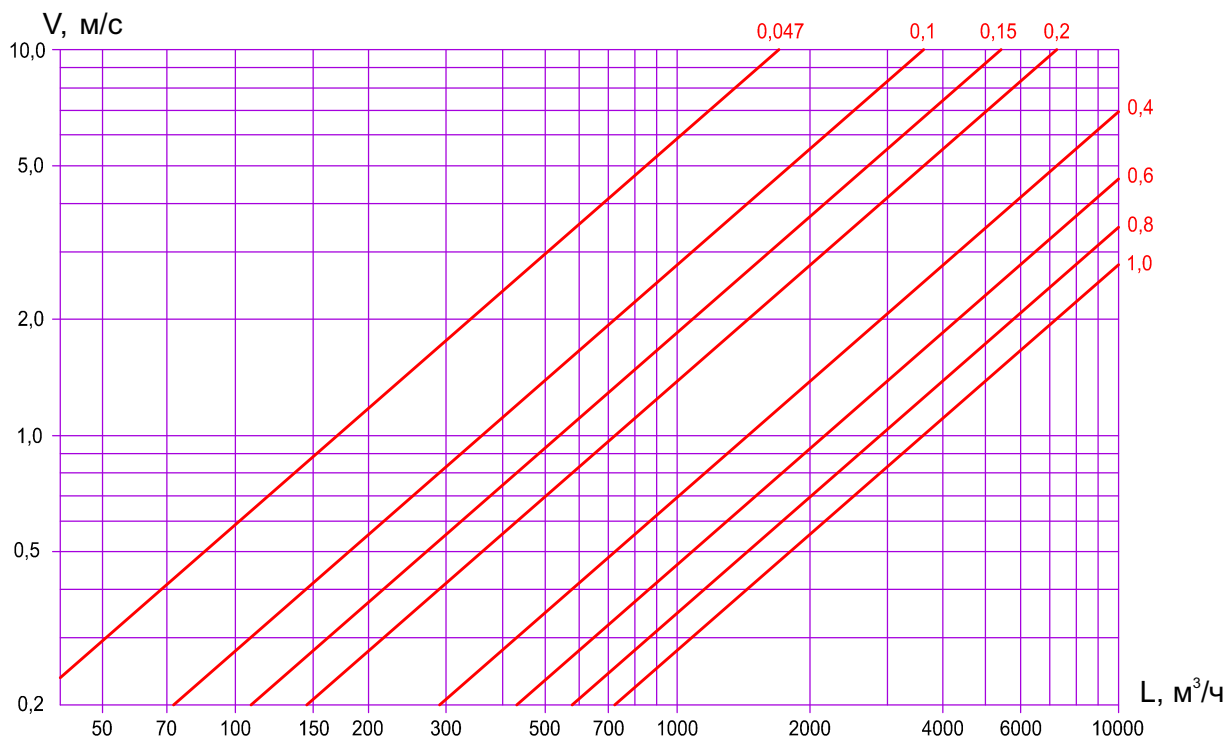
Потери давления для решеток
PC1-1, PC1C-1, PC1H-1, PC1HC-1, PC1-2, PC1C-2, PC1H-2, PC1HC-2



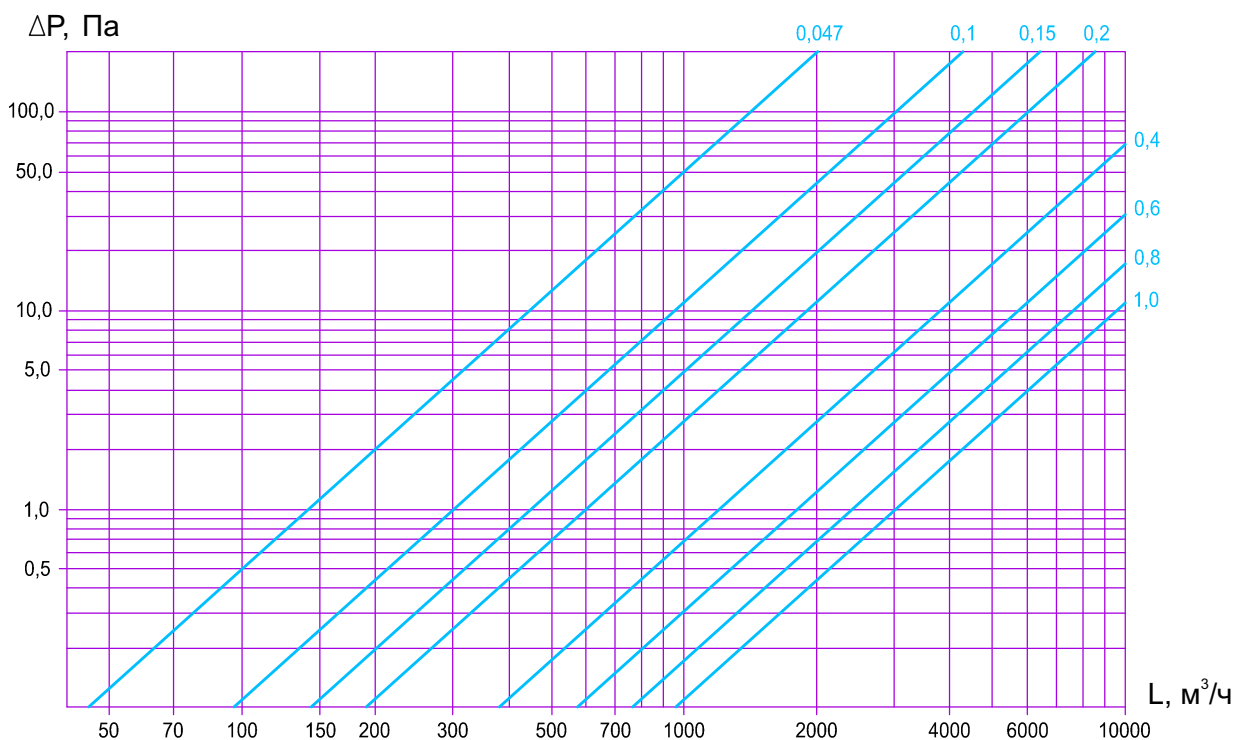
РЕШЕТКИ НАРУЖНЫЕ

PC1, PC1C (из оцинкованной стали), PC1H, PC1HC (накладные, из оцинкованной стали)

Скорость в живом сечении решеток
PC1-3, PC1C-3



Потери давления для решеток
PC1-3, PC1C-3

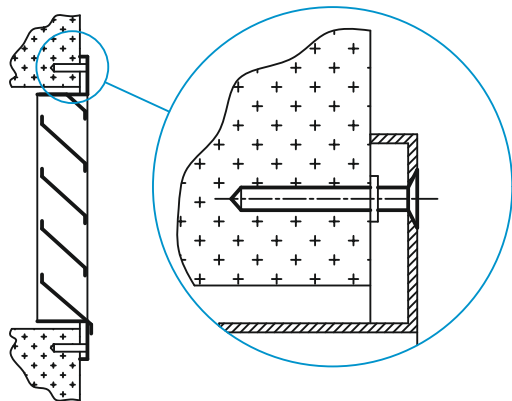


РЕШЕТКИ НАРУЖНЫЕ

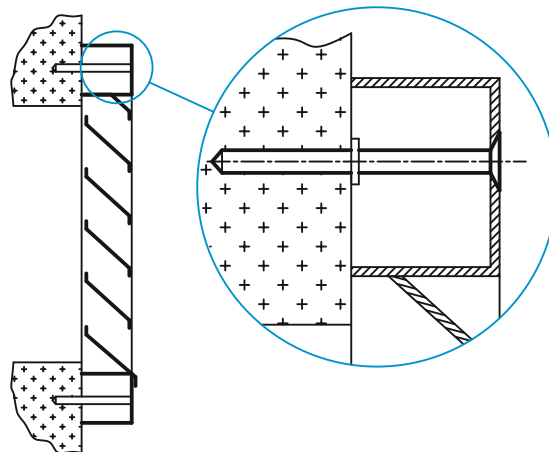
PC1, PC1C (из оцинкованной стали), PC1H, PC1HC (накладные, из оцинкованной стали)

Монтаж и присоединение

Наружные решетки PC1-1, PC1-2, PC1-3 монтируются непосредственно в воздуховоды или строительные проемы. Накладные наружные решетки PC1H-1, PC1H-2 представляют собой накладную конструкцию и монтируются на воздуховоды или строительные проемы соответственно методом накладки. Монтаж осуществляется с помощью открытого винтового крепления. Саморезы устанавливаются заподлицо с поверхностью решетки и входят в комплект поставки.



Монтаж PC1
с помощью открытого винтового
крепления



Монтаж PC1H
с помощью открытого винтового
крепления