

Назначение

Узлы подключения **УП** предназначены для присоединения решеток к системе воздуховодов и обеспечения равномерного распределения воздуха по сечению решеток.

ВНИМАНИЕ! При комплектации решеток РА2, РА3, РА2-А узлами УП для монтажа в потолок либо с уклоном необходимо использовать решетки только с открытым винтовым креплением.

Модельный ряд УП, предназначенных для использования с регулируемыми решетками типа РА, включает:

- УП2** – для подключения к круглым воздуховодам, в т.ч. гибким;
- УП3** – для подключения к круглым воздуховодам на транзитном участке (врезкой);
- УП4** – для подключения к прямоугольным воздуховодам на транзитном участке.

Узлы УП3, УП4 рекомендуется использовать в следующих случаях:

1) Небольшое сечение транзитного воздуховода. В этом случае, при установке непосредственно на воздуховод, решетка (как РА2, РА3, ... и т.д., так и РС7, РС7-А, РН7, РН7-А), особенно двухрядная и/или с клапаном Б1/Б2, уменьшает сечение воздуховода. Если при больших диаметрах (размерах) уменьшение сечения в процентном соотношении невелико и не оказывает существенного влияния на аэродинамику сети, то в случае малых диаметров (размеров) сечение воздуховода уменьшается значительно. Подключение решетки через УП3 (в этом случае вместо решетки РС7 и РС7-А принимается решетка РА2 и РА2-А соответственно) либо УП4 решает данную проблему.

2) Необходимость получения равномерного воздухораспределения. При установке решетки непосредственно на магистральном воздуховоде струя, формируемая решеткой, будет несколько отличаться от классической (см. описания решеток). Происходит изменение статического давления, направления скорости и деформация поля скоростей. При установке узла подключения поток воздуха в решетке стабилизируется, что позволяет получить равномерное поле скоростей на выходе из решетки.

Узлы подключения УП2 изготавливаются в двух версиях, с боковым или торцевым расположением патрубка для подключения воздуховода. Обозначение – боковой или торцевой патрубок – определяется расположением патрубка относительно раструбы УП:

- **торцевой подвод (Т)** – на стороне, противоположной раструбу. Обеспечивает более равномерное распределение по сравнению с боковым подводом;
- **боковой подвод (Б)** – сбоку по отношению к раструбу.

При необходимости, на патрубке может быть расположено регулирующее устройство (**Р**) – **дроссель-клапан** – для изменения расхода воздуха через решетку.

ВНИМАНИЕ! С целью обеспечения равномерного распределения воздуха, **для узлов большой длины (при размере решетки $B1 \geq 600$ мм) предусматривается размещение на узле двух патрубков подвода воздуха** (см. таблицу размеров). Данную особенность необходимо учитывать при разработке проектной документации.

При необходимости регулирования расхода воздуха через решетку можно использовать клапан Б1. *Одновременное использование и клапана расхода воздуха Б1 на решетке и регулятора расхода в узле УП нецелесообразно.*

Конструкция

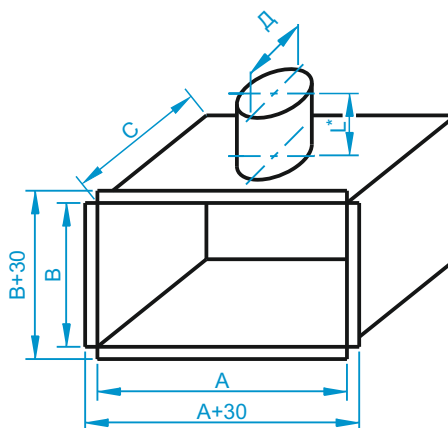
УП изготавливаются из оцинкованной стали толщиной 0,5 мм.

В таблице 1 приведены размеры УП2 для подключения типовых размеров решеток РА2, РА3, РА2-А, РН2, РН3, РН3-А.

В таблице 2 приведены размеры УП3, УП4 для подключения типовых размеров решеток РА2, РА3, РА2-А, РН2, РН3, РН3-А.

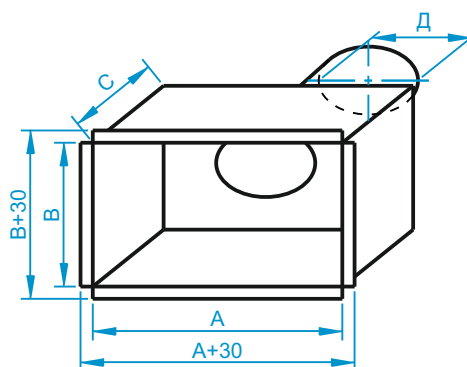
Указанные в таблицах размеры по высоте (размер С) определены из соображений равномерного распределения воздушного потока по сечению решетки. При необходимости (ограниченное пространство для установки вдоль размера С) в проектной документации может быть указана другая высота узла.

**УЗЛЫ ПОДКЛЮЧЕНИЯ ДЛЯ РЕГУЛИРУЕМЫХ РЕШЕТОК
УП2, УП3, УП4 (из оцинкованной стали)**

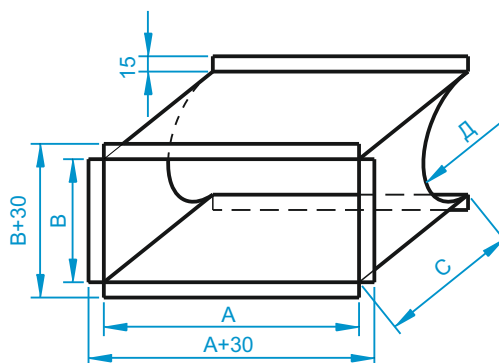


* L=85мм - высота патрубка для УП2-Б, УП2-Т;
L=150 мм (не менее) высота патрубка для УП2-Б-Р, УП2-Т-Р

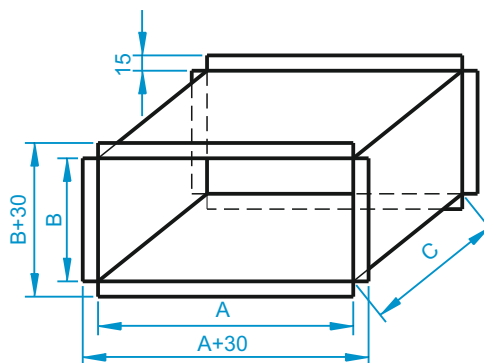
УП2-Б



УП2-Т



УП3



УП4

Размер АхВ узлов подключения соответствует размеру В1хН1 решёток.

Характеристики узлов подключения

Таблица 1. Стандартные размеры¹ и расчетная масса узлов подключения УП2-Б, УП2-Б-Р, УП2-Т, УП2-Т-Р для регулируемых решеток.

Размер УП, АхВ, мм (размер решетки, В1хН1, мм)	Размеры УП2									
	УП2-Б, УП2-Б-Р (Боковой подвод)					УП2-Т, УП2-Т-Р (Торцевой подвод)				
	С, мм	Д, мм	Кол-во подводов, шт	Масса УП2-Б, кг, не более	Масса УП2-Б-Р, кг, не более	С, мм	Д, мм	Кол-во подводов, шт	Масса УП2-Т, кг, не более	Масса УП2-Т-Р, кг, не более
150x100	250	100	1	0,77	0,94	-	-	-	-	-
200x100	250	100	1	0,90	1,07	-	-	-	-	-
300x100	300	125	1	1,34	1,57	-	-	-	-	-
400x100	350	160	1	1,87	2,15	-	-	-	-	-
500x100	350	160	1	2,21	2,50	-	-	-	-	-
600x100	350	125	2	2,64	3,09	-	-	-	-	-
150x150	300	125	1	1,05	1,28	200	125	1	0,79	1,01
200x150	300	125	1	1,21	1,44	200	125	1	0,91	1,14
300x150	350	160	1	1,74	2,02	200	125	1	1,15	1,38
400x150	350	160	1	2,10	2,39	200	125	1	1,40	1,62
500x150	350	160	1	2,46	2,75	200	125	1	1,64	1,87
600x150	350	160	2	2,93	3,50	200	125	2	1,98	2,43
800x150	350	160	2	3,66	4,23	200	125	2	2,46	2,92
200x200	350	160	1	1,56	1,85	250	160	1	1,22	1,51
300x200	350	160	1	1,95	2,23	250	160	1	1,52	1,81
400x200	350	160	1	2,33	2,62	250	160	1	1,83	2,11
500x200	350	160	1	2,71	3,00	250	160	1	2,13	2,42
600x200	350	160	2	3,20	3,77	250	160	2	2,54	3,11
800x200	390	200	2	4,30	5,12	250	160	2	3,14	3,72
1000x200	390	200	2	5,13	5,95	250	160	2	3,75	4,33
300x250	350	160	1	2,16	2,45	250	160	1	1,70	1,98
400x250	350	160	1	2,56	2,85	250	160	1	2,02	2,31
500x250	350	160	1	2,97	3,25	250	160	1	2,34	2,63
600x250	350	160	2	3,47	4,05	250	160	2	2,77	3,34
800x250	390	200	2	4,62	5,45	250	200	2	3,42	4,24
1000x250	390	200	2	5,50	6,32	250	200	2	4,06	4,89
300x300	390	200	1	2,57	2,98	300	200	1	2,12	2,53
400x300	390	200	1	3,03	3,44	300	200	1	2,50	2,91
500x300	390	200	1	3,48	3,89	300	200	1	2,89	3,30
600x300	390	200	2	4,04	4,86	300	200	2	3,37	4,20
800x300	390	200	2	4,95	5,78	300	200	2	4,14	4,96
1000x300	390	200	2	5,86	6,69	300	200	2	4,91	5,73

Примечание:

1. При необходимости изготавливаются УП с другими комбинациями размеров (как сторон, так и диаметров отвода), при этом минимальный размер стороны УП, на которой расположен патрубок подвода воздуха, должен быть не менее диаметра патрубка +50 мм.
2. Подводящий патрубок изготавливается под ниппельное соединение наружным диаметром в -3 мм от номинального.
3. Количество отводов для узлов размером В1≥600 мм может быть уменьшено до 1 шт (не рекомендуется с целью обеспечения равномерного распределения воздуха). В данном случае на это необходимо обратить внимание при записи типа и размера УП в документации.

**УЗЛЫ ПОДКЛЮЧЕНИЯ ДЛЯ РЕГУЛИРУЕМЫХ РЕШЕТОК
УП2, УП3, УП4 (из оцинкованной стали)**

Таблица 2. Стандартные размеры¹ и расчетная масса узлов подключения УП3, УП4 для регулируемых решеток.

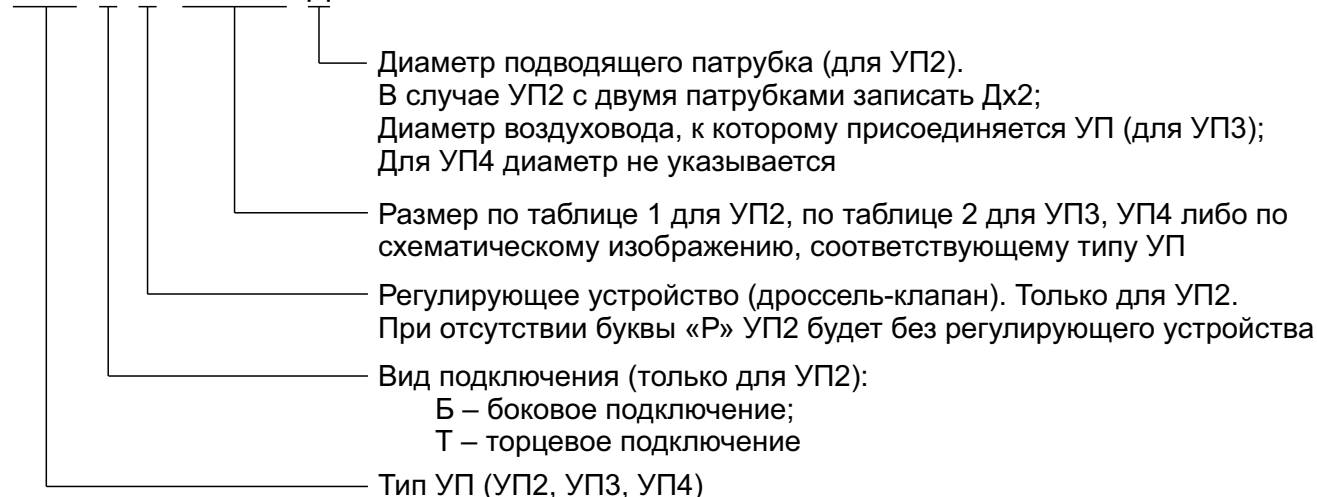
Размер УП, АхВ, мм (размер решетки, В1хН1, мм)	Размеры УП3, УП4					
	УП3 на круглый воздуховод			УП4 на прямоугольный воздуховод		
	С, мм	Min диаметр воздуховода Д, мм	Масса, кг, не более	С, мм	Min высота воздуховода К, мм	Масса, кг, не более
150х50	150	100	0,35	150	100	0,32
200х50	150	100	0,42	150	100	0,40
300х50	150	100	0,56	150	100	0,54
400х50	150	100	0,71	150	100	0,68
500х50	150	100	0,85	150	100	0,82
600х50	150	100	0,99	150	100	0,97
150х100	150	125	0,43	150	150	0,40
200х100	150	125	0,50	150	150	0,47
300х100	150	125	0,64	150	150	0,61
400х100	150	125	0,79	150	150	0,75
500х100	150	125	0,93	150	150	0,89
600х100	150	125	1,07	150	150	1,04
150х150	150	200	0,56	150	200	0,47
200х150	150	200	0,63	150	200	0,54
300х150	150	200	0,77	150	200	0,68
400х150	150	200	0,91	150	200	0,82
500х150	150	200	1,05	150	200	0,97
600х150	150	200	1,20	150	200	1,11
800х150	150	200	1,48	150	200	1,39
200х200	150	315	0,83	150	250	0,61
300х200	150	315	0,97	150	250	0,75
400х200	150	315	1,11	150	250	0,89
500х200	150	315	1,25	150	250	1,04
600х200	150	315	1,39	150	250	1,18
800х200	150	315	1,68	150	250	1,46
1000х200	150	315	1,96	150	250	1,75
250х250	150	355	1,02	150	300	0,75
300х250	150	355	1,10	150	300	0,82
400х250	150	355	1,24	150	300	0,97
500х250	150	355	1,38	150	300	1,11
600х250	150	355	1,52	150	300	1,25
800х250	150	355	1,81	150	300	1,54
1000х250	150	355	2,09	150	300	1,82
300х300	150	450	1,33	150	350	0,89
400х300	150	450	1,47	150	350	1,04
500х300	150	450	1,61	150	350	1,18
600х300	150	450	1,75	150	350	1,32
800х300	150	450	2,04	150	350	1,61
1000х300	150	450	2,32	150	350	1,89

Примечание:

1. При необходимости изготавливаются УП с другими комбинациями размеров.
2. При определении размеров для УП3 следует учитывать, что размер В (соответствующий размеру решетки Н1 по высоте) не должен превышать 0,75 диаметра воздуховода, а размер С должен быть не менее 150 мм.

Образец записи в документации при заказе

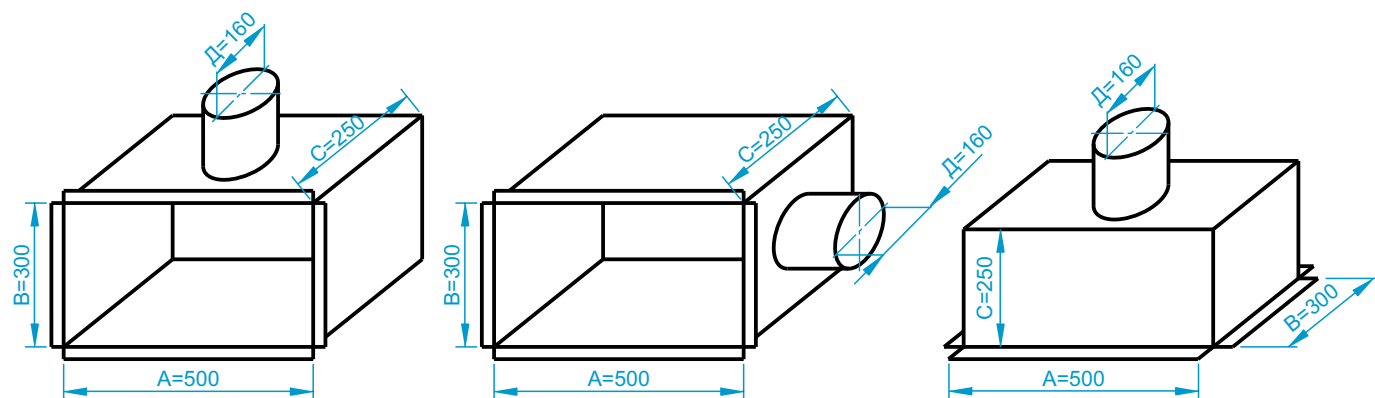
УП2-Б-Р-АхВхС-Д



ВАЖНО! Для узлов подключения УП2 с боковым боковым патрубком первой указывается длина той стороны, на которой будет отвод (размер А).
При торцевом подключении УП2-Т, УП2-Т-Р расположение патрубка для подключения воздуховода всегда на стороне, противоположной раструбу (месту установки решетки).

Пример:

1. УП2-Б-500х300х250-160. Подводящий патрубок 160 расположен на стороне 500х250.
2. УП2-Б-300х500х250-160. Подводящий патрубок 160 расположен на стороне 300х250.
3. УП2-Т-500х300х250-160. Подводящий патрубок 160 расположен на стороне 500х300 (без вариантов).



УП2-Б-500х300х250-160

УП2-Б-300х500х250-160

УП2-Т-500х300х250-160

Примечание:

При затруднениях с определением размеров АхВ возможна упрощенная запись:
УП2 – Б(Т) – (Р) высотой С, диаметр Д к решетке (указать тип, размер).

Монтаж и присоединение

Монтаж регулируемых решеток к УП осуществляется открытым винтовым креплением – саморезами к отбортовкам узлов.

Крепление узлов подключения УП3 и УП4 к воздуховодам осуществляется с помощью саморезов с прессшайбой и сверлом либо заклепок с предварительным засверливанием отверстий под них. Места примыкания узлов к воздуховоду обрабатываются герметиком.

Крепежно-монтажные элементы (саморезы, заклепки, герметик, лента) в комплект поставки УП не входят.