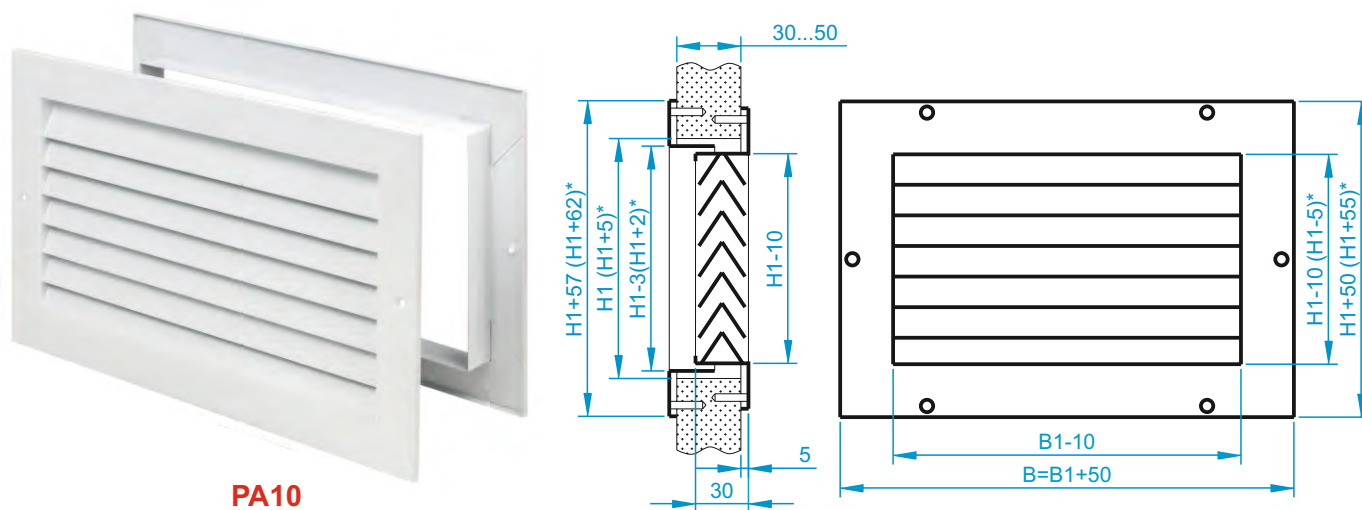


Назначение

Переточные решетки **РА10** с горизонтальным расположением нерегулируемых V-образных жалюзи используются в системах вентиляции и предназначены для монтажа в проеме двери или стенном проеме, для перераспределения воздуха между помещениями различных типов и назначений.



* Размеры без скобок указаны для решеток высотой, кратной 100 мм. Размер строительного проема в данном случае $B1 \times H1$
 Размеры в скобках указаны для решеток высотой, кратной 150 мм. Размер строительного проема в данном случае $B1 \times (H1+5)$

Условия эксплуатации

Алюминиевые решетки РА10 по условиям эксплуатации изготавливаются в климатическом исполнении У (умеренный климат), а в части места размещения соответствуют категории 3, 4, 5 ГОСТ 15150-69 (помещения с искусственно регулируемым климатическими условиями, в том числе помещения с повышенной влажностью и конденсатом).

Конструкция

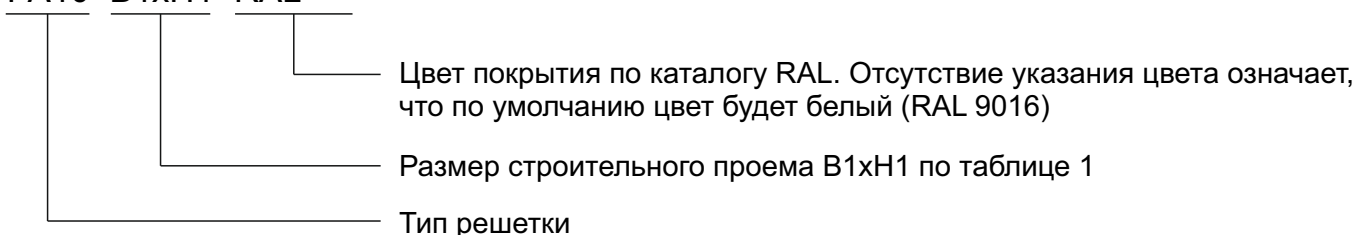
Решетки состоят из двух рам – наружной и внутренней. Во внутренней раме жестко закреплены V-образные горизонтальные жалюзи, препятствующие обзору сквозь решетку. Размеры рам позволяют устанавливать решетки на дверях или стенах толщиной от 30 до 50 мм. Минимальный размер решетки 100x100 мм, максимальный – 1000x500 мм. Ряд стандартных размеров представлен в таблице 1.

Материал решеток – экструдированный и листовой алюминий толщиной 0,8-1,1 мм. В качестве защитно-декоративного покрытия используется порошковая полимерная краска. Основной цвет покрытия – белый RAL9016. Возможно окрашивание в другой цвет по каталогу цветов RAL.

Крепление – открытое винтовое. **Размер проема под установку решетки (строительный проем) – $B1 \times H1$ - для решеток высотой, кратной 100 мм; $B1 \times (H1+5)$ - для решеток высотой, кратной 50 мм.**

Образец записи в документации

РА10- $B1 \times H1$ -RAL****



Характеристики решеток типа РА10

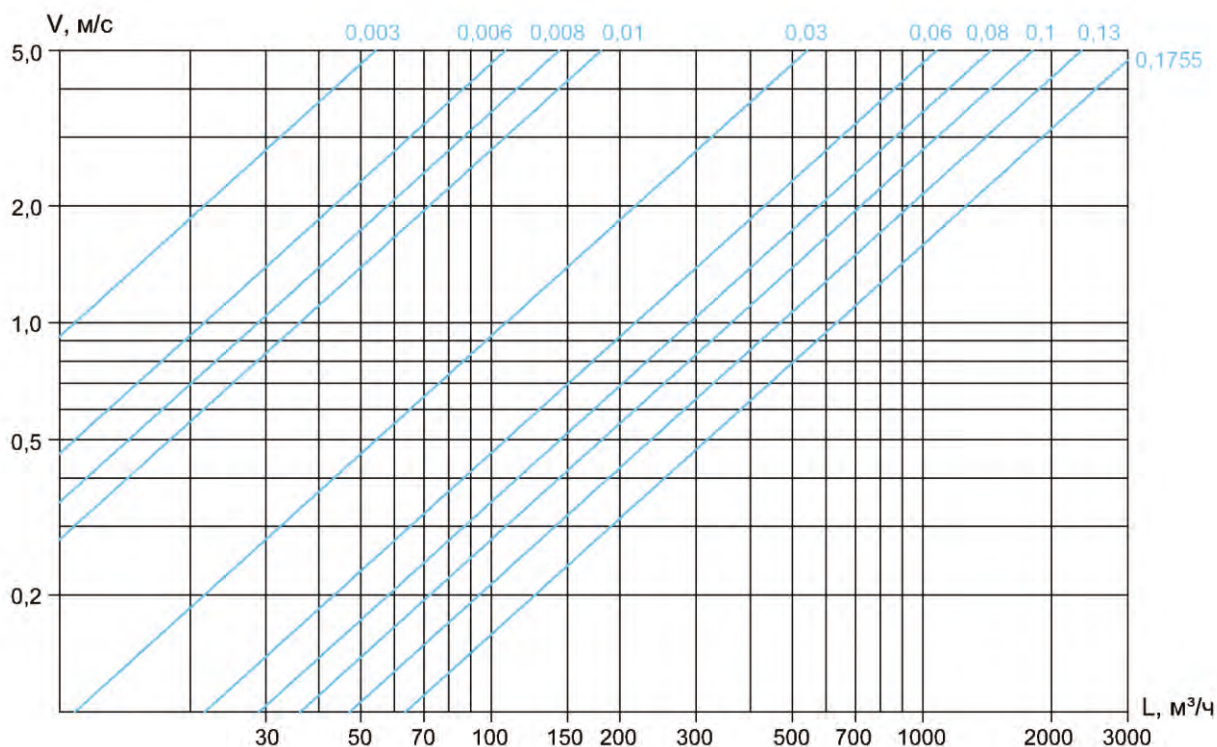
Таблица 1. Стандартные размеры¹, площадь живого сечения, расчетная масса решеток РА10.

Условное обозначение (строительный проем), В1хН1, мм	Живое сечение, м ² , не менее	Расчетная масса, кг, не более	Условное обозначение (строительный проем), В1хН1, мм	Живое сечение, м ² , не менее	Расчетная масса, кг, не более
100x100	0,0023	0,28	250x250	0,0239	1,09
150x100	0,0037	0,35	300x250	0,0291	1,27
200x100	0,0051	0,45	400x250	0,0395	1,62
300x100	0,0079	0,61	500x250	0,0499	1,98
400x100	0,0108	0,78	600x250	0,0603	2,33
500x100	0,0136	0,94	800x250	0,0811	3,04
600x100	0,0164	1,11	1000x250	0,1019	3,75
800x100	0,0221	1,45	300x300	0,0344	1,43
150x150	0,0074	0,50	400x300	0,0467	1,84
200x150	0,0102	0,61	500x300	0,0590	2,24
300x150	0,0159	0,85	600x300	0,0713	2,66
400x150	0,0215	1,09	800x300	0,0958	3,46
500x150	0,0272	1,32	1000x300	0,1204	4,27
600x150	0,0329	1,57	400x400	0,0646	2,38
800x150	0,0442	2,03	500x400	0,0816	2,91
200x200	0,0136	0,74	600x400	0,0987	3,43
300x200	0,0212	1,03	800x400	0,1327	4,47
400x200	0,0287	1,30	1000x400	0,1667	5,51
500x200	0,0363	1,59	500x500	0,1043	3,56
600x200	0,0438	1,87	600x500	0,1261	4,20
800x200	0,0590	2,45	800x500	0,1695	5,48
1000x200	0,0741	3,01	1000x500	0,2130	6,76

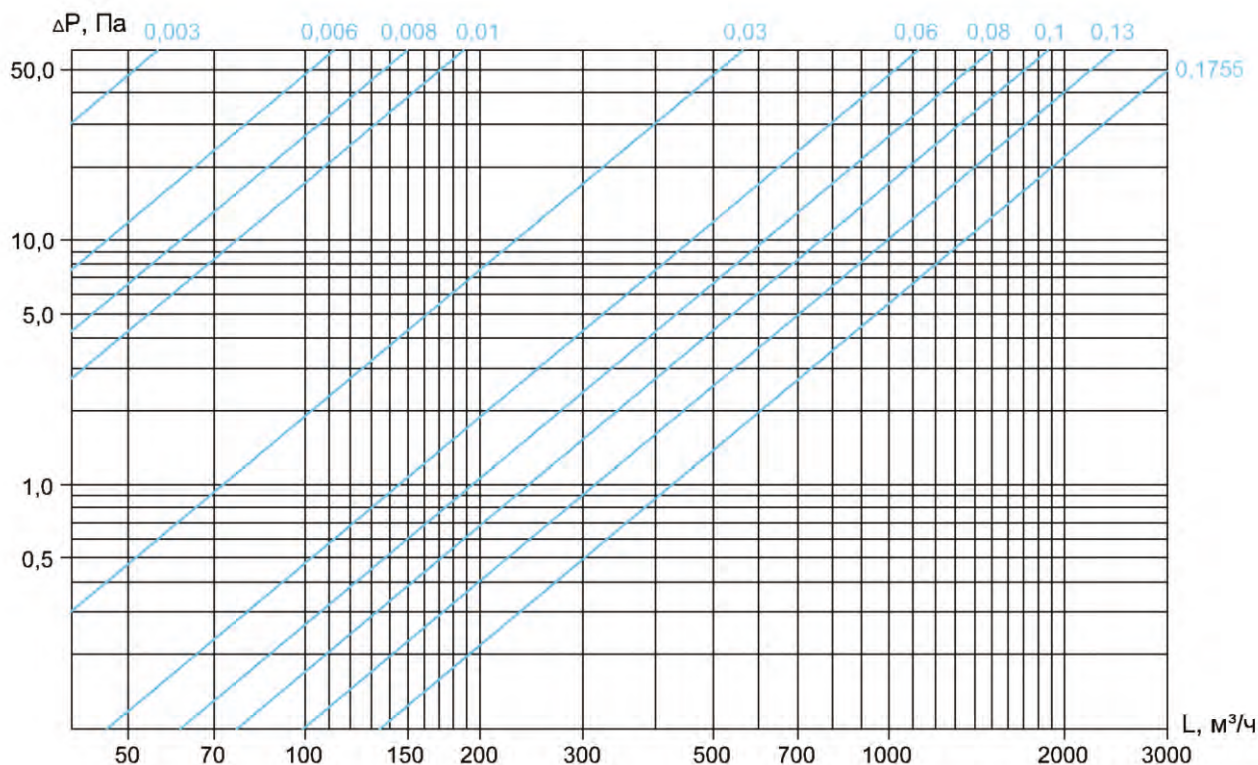
Примечание:

1. По запросу Заказчика изготавливаются решетки других размеров, при этом следует иметь в виду, что максимальный размер – 1000х500 мм, шаг по высоте 50 мм.

Скорость в живом сечении решеток РА10



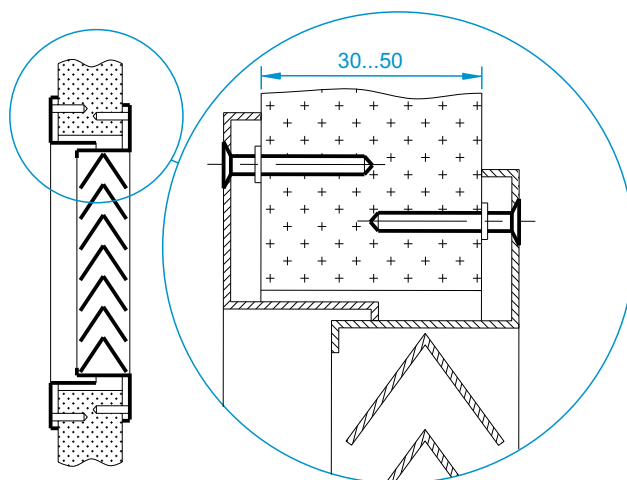
**Потери давления для решеток
РА10**



Монтаж и присоединение

Конструкция решетки предусматривает монтаж с помощью открытого винтового крепления. Наружная рама решетки устанавливается в проем в двери или в стенной проем и закрепляется саморезами. Внутренняя рама устанавливается с противоположной стороны и также закрепляется саморезами.

Саморезы устанавливаются заподлицо с лицевой поверхностью решетки и входят в комплект поставки.



**Монтаж с помощью
открытого винтового крепления**